

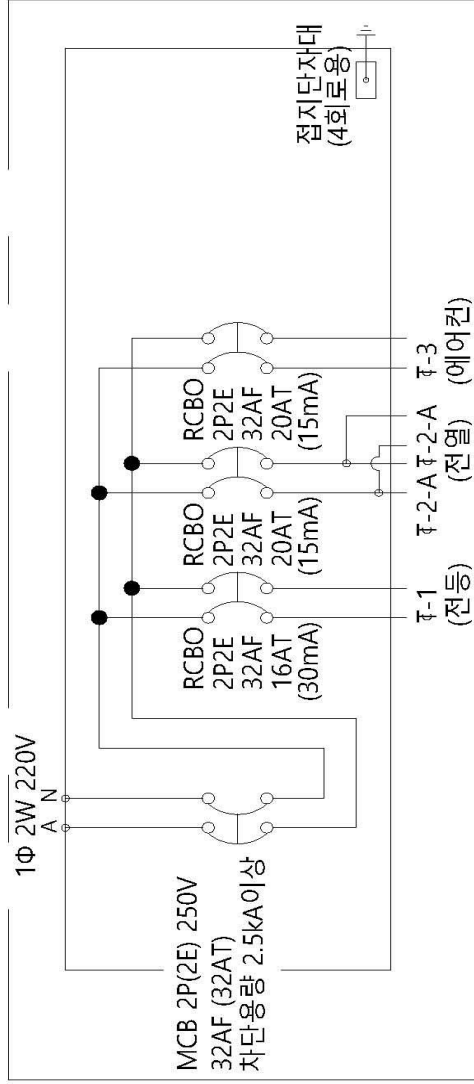


# NAMYOUNG

## 세대통합단지함

 **南英機電株式會社**  
POWERACE주식회사

# 세대분전반 "HE-4"



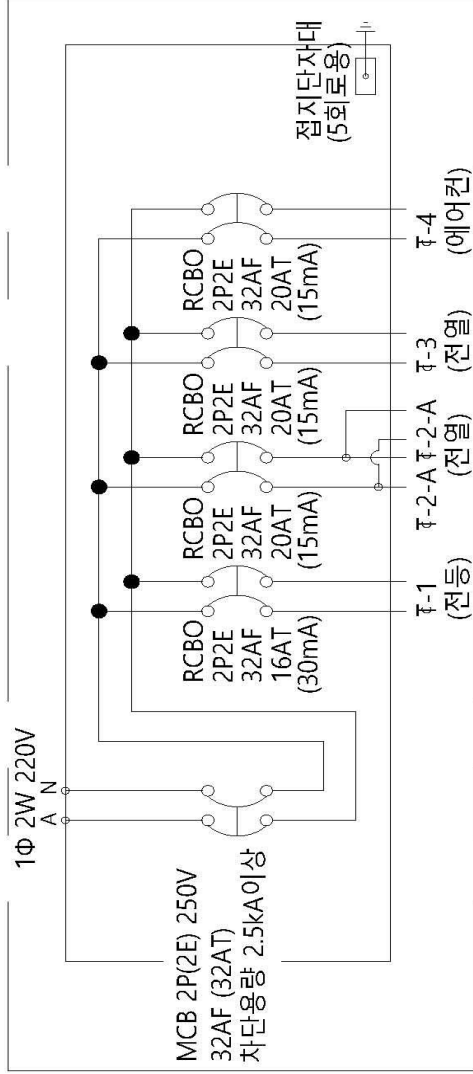
MCB	주락용 배선차단기
RCBO	주락용 누전차단기

REV		DATE	CONTENTS	DRAWING NO.		DRAWING TITLE	
△3				NYS-*****		세대분전반 "HE-4회로"	
△2				*****년**월		SCALE	NONE
△1	12.03.29		FOR APPROVAL	DRAWING NO.		DRAWING TITLE	
REV	DATE	REV	DATE	DRAWING NO.		DRAWING TITLE	
		△4		*****년**월		세대분전반 "HE-4회로"	
		△5		*****년**월		세대분전반 "HE-4회로"	
		△6		*****년**월		세대분전반 "HE-4회로"	
				SHEET NO.		N- **	

PROJECT TITLE  
**한국토지주택공사**

**남영기전 주식회사**  
NAM YOUNG MACHINE AND ELECTRIC CO., LTD.

# 세대분전반 "HE-5"



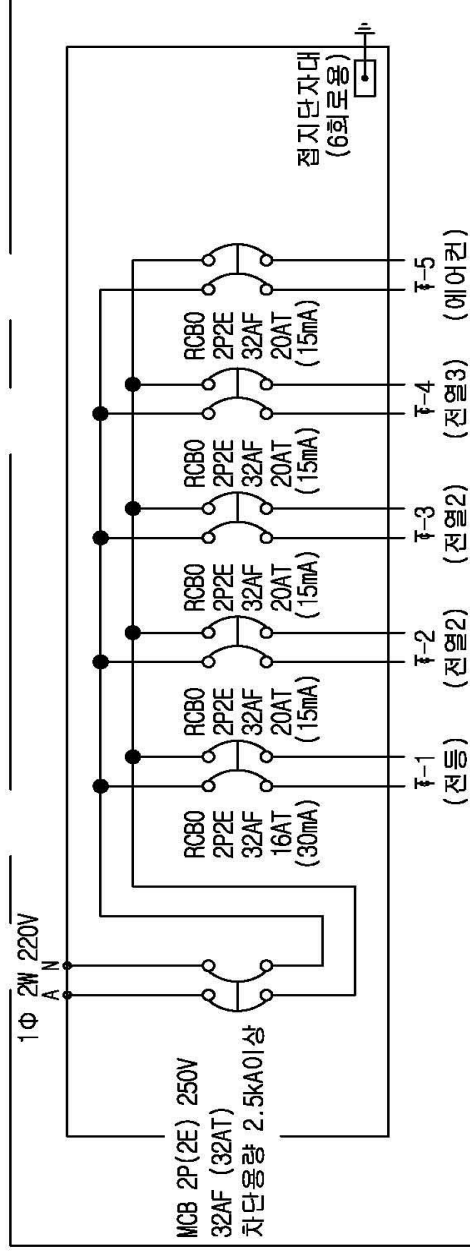
MCB	주택용 배선차단기
RCBO	주택용 누전차단기

△3				△6		APPR	CHECK	DRAWING TITLE
△2				△5		DES	DRAW	세대분전반 "HE-5회로"
△1	12.03.29	FOR APPROVAL		△4		DATE	SCALE	NYS- *****
REV	DATE	CONTENTS	REV	DATE	CONTENTS	DRAWING NO.	SCALE	SHEET NO.
							NONE	N- **

한국토지주택공사

남영기전 주식회사  
KAM YOUNG MACHINE AND ELECTRIC CO., LTD.

# 세대분전반 "HE-6"



MCB	주력용 배선차단기
RCBO	주력용 누전차단기

REV	DATE	CONTENTS	REV	DATE	CONTENTS
△3			△6		
△2			△5		
△1	12.03.29	FOR APPROVAL	△4		
REV	DATE	CONTENTS	REV	DATE	CONTENTS

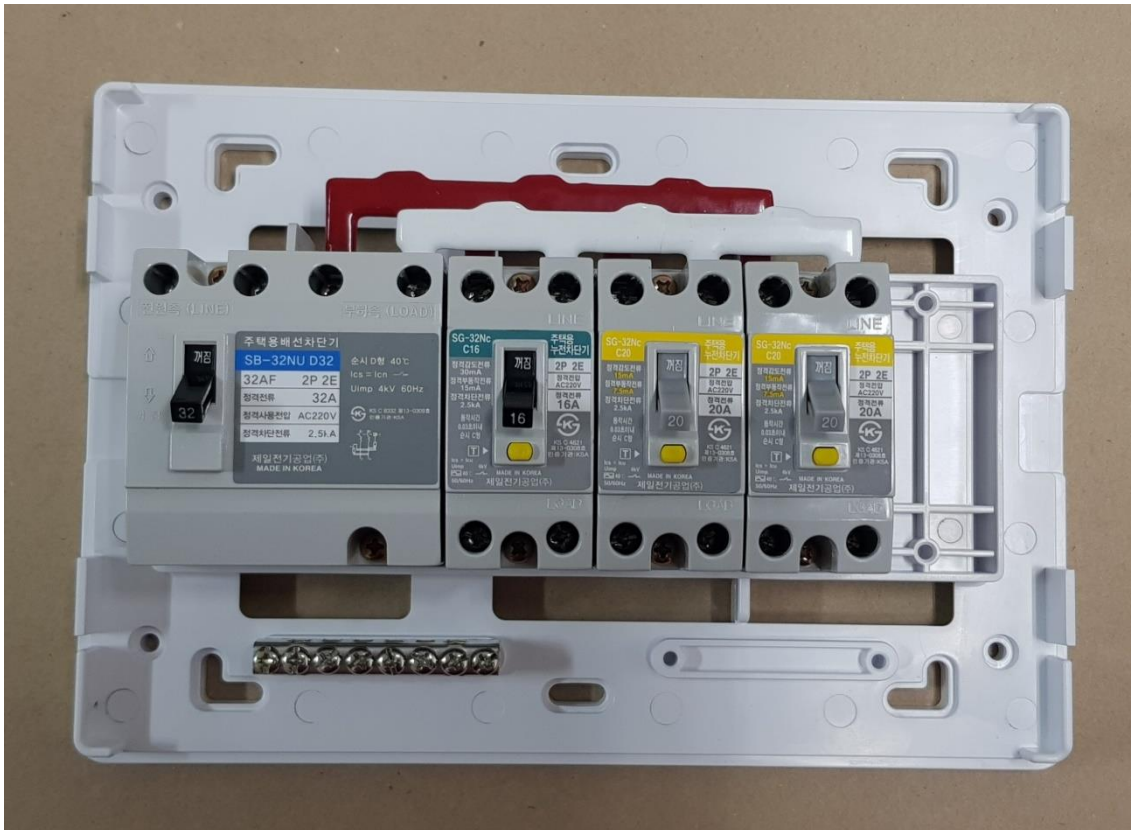
  

APPR	CHKS	DRAWING TITLE	
DES	DRAW	세대분전반 "HE-6회로"	
DATE	SCALE	DRAWING NO.	SHEET NO.
****년**월	NONE	NYS-*****	N-***

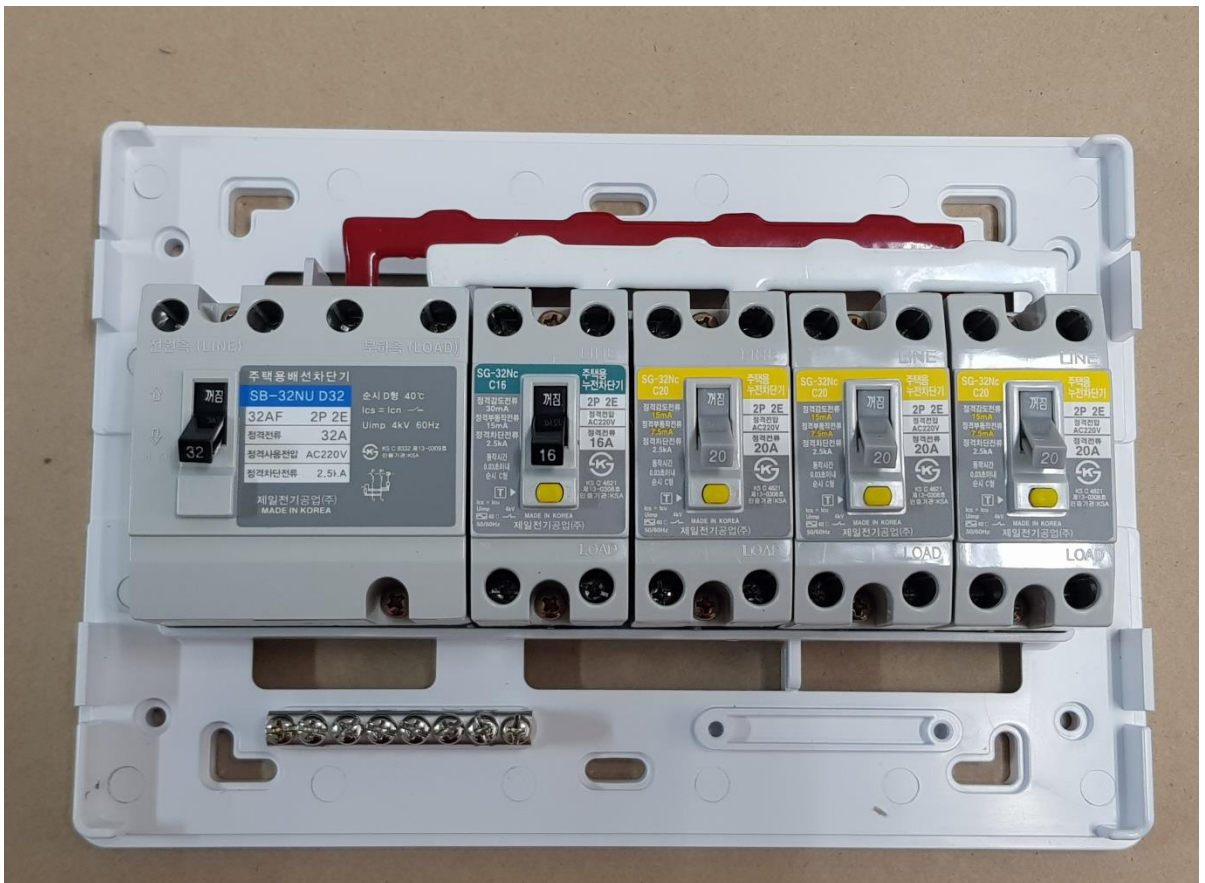
  

PROJECT TITLE	한국토지주택공사
	-
	남영기전 주식회사
	NAM YOUNG MACHINE AND ELECTRIC CO., LTD.

# 단자함구성(HE-4)



# 단자함구성(HE-5)



# 단자함구성(HE-6)



# 단자함구성

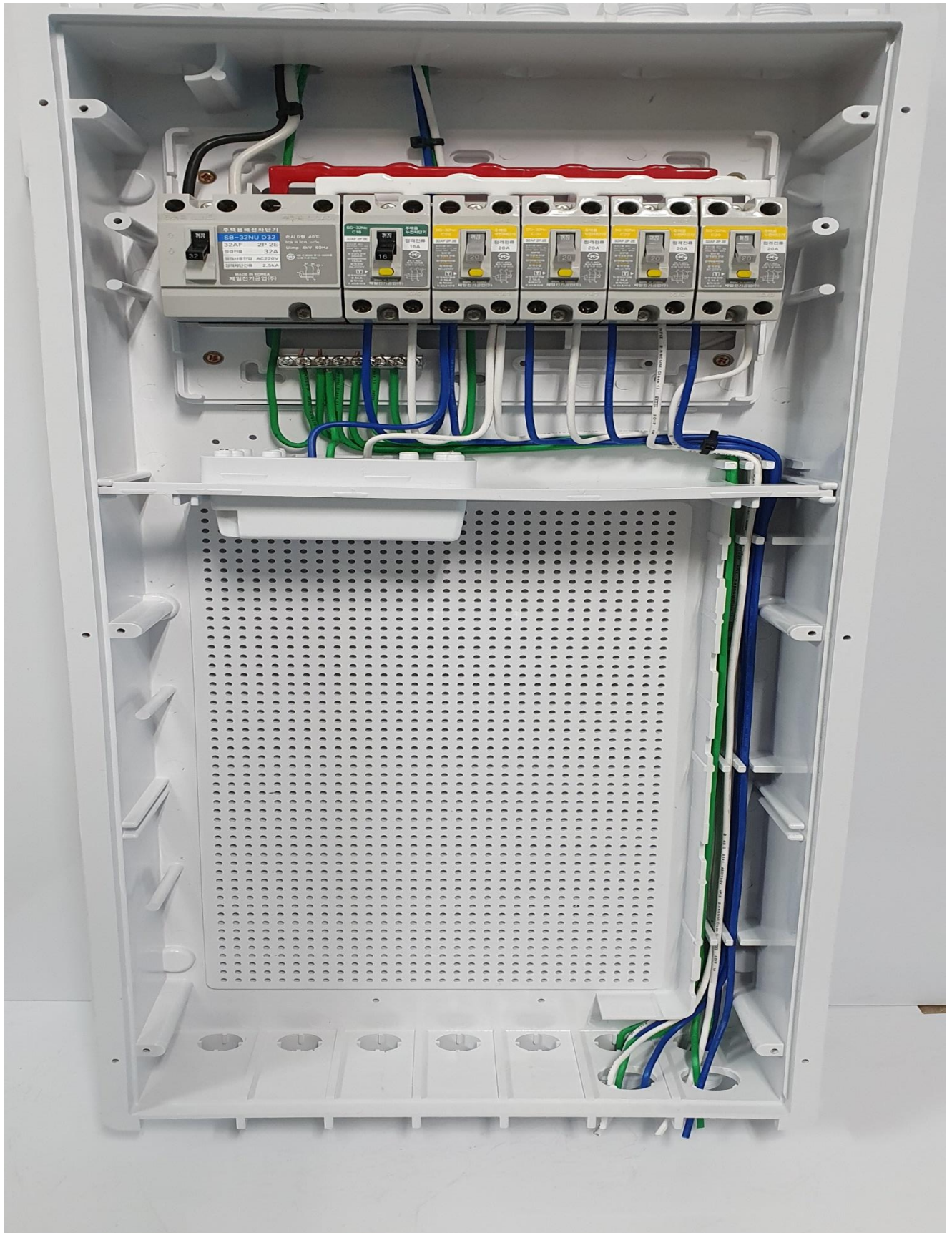




# 단자함구성

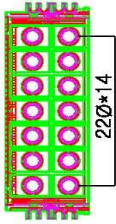


# 단자함구성



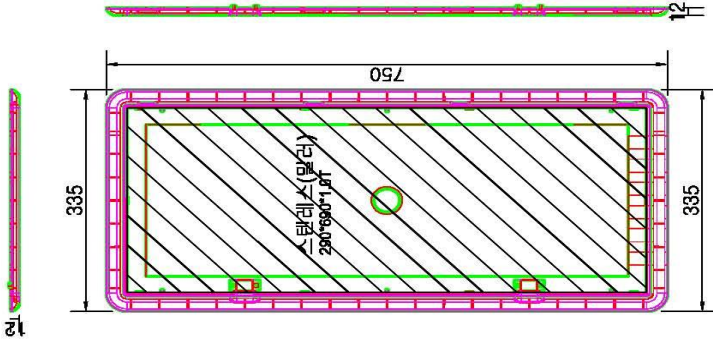
# 단자함구성



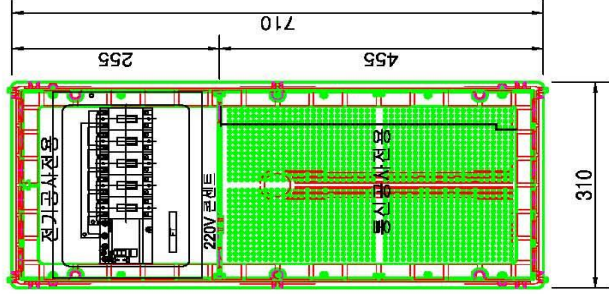


220\*14

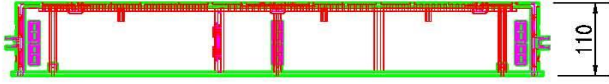
상.하부 오픈홀



커버외형도



외형도



측면도

1. 재질
  - \*함: 합성수지(내연성) 5T
  - \*커버: ABS 합성수지 3T(스테인스 밀러)
2. 단자함 크기 W310(±0.5)xH110(+0.5)xD110(+0.5)
3. 단자함 내부는 약전과 강전 분리할 수 있는 격벽설치를 하여야 한다.

REV	DATE	CONTENTS	REV	DATE	CONTENTS
△6			△6		
△5			△5		
△4			△4		

APPR	CHECK	DRAWING TITLE	
DES	DRAW	DISTRIBUTION PANEL	
DATE	SCALE	통합분전함	
***년 월	NONE	통합분전함	
DRAWING NO.		NYS -	SHEET NO.
			N-

PROJECT TITLE		통합분전함	
		남영기전주식회사	
		NAM YOUNG MACHINE AND ELECTRIC CO.,LTD.	

# 사업자등록증

(법인사업자)

등록번호 : 106-81-53314

법인명(단체명) : 남영기전 (주)

대표자 : 김근태

개업년월일 : 1995년 04월 01일    법인등록번호 : 110111-1141392

사업장소재지 : 서울특별시 구로구 중앙로14길 27 (고척동)

본점소재지 : 서울특별시 구로구 중앙로14길 27 (고척동)

사업의종류 : 업태 제조 제조 제조 도소매 부동산    종목 수배전반, 계측제어반, 기기용자동측정및제어장치, 산업처리공정제어장비, 전기계량기, 차단기, 산업용전기기 임대

교부사유 :

사업자단위과세 적용사업자 여부 : 여( ) 부(  )

전자세금계산서 전용메일주소 :

2014년 09월 01일

구로세무서장



NTS 국세청





문서확인번호: 1549-9593-5524-6785 (신청인 : 남영기전)



■ 산업집적활성화 및 공장설립에 관한 법률 시행규칙 [별지 제8호의2서식] <개정 2012.10.5> 공장설립온라인지원시스템(www.femis.go.kr)에서도 신청할 수 있습니다.

### 공장등록증명(신청서)

※ 바탕색이 어두운 난은 신청인이 적지 않으며, [ ]에는 해당되는 곳에 √표를 합니다. (앞쪽)

접수번호	접수일	처리기간	즉시											
신청인	회사명 남영기전(주)	전화번호 031) 988-1811												
	대표자 성명 김근태	생년월일(법인등록번호) 110111-1141392												
	대표자주소(법인소재지) 경기도 김포시 대곶면 대곶북로 527-41													
	<table border="1"> <tr> <td>공장소재지 도로명 : 경기도 김포시 대곶면 대곶북로 527-41 지번 : 경기도 김포시 대곶면 석정리 247-8번지</td> <td>지목 공장용지</td> <td>보유구분 자가 [ ] 임대 [√]</td> </tr> <tr> <td>공장등록일 2001-04-19</td> <td>사업시작일 1995-04-01</td> <td>종업원수 남:28 여:2</td> </tr> <tr> <td colspan="3">공장의 업종(분류번호) 배전반 및 전기 자동제어반 제조업 외 2 종 (28123, 27215, 27216)</td> </tr> <tr> <td>공장부지면적 2,749,000 m<sup>2</sup></td> <td>제조시설면적 739,510 m<sup>2</sup></td> <td>부대시설면적 32,500 m<sup>2</sup></td> </tr> </table>			공장소재지 도로명 : 경기도 김포시 대곶면 대곶북로 527-41 지번 : 경기도 김포시 대곶면 석정리 247-8번지	지목 공장용지	보유구분 자가 [ ] 임대 [√]	공장등록일 2001-04-19	사업시작일 1995-04-01	종업원수 남:28 여:2	공장의 업종(분류번호) 배전반 및 전기 자동제어반 제조업 외 2 종 (28123, 27215, 27216)			공장부지면적 2,749,000 m <sup>2</sup>	제조시설면적 739,510 m <sup>2</sup>
공장소재지 도로명 : 경기도 김포시 대곶면 대곶북로 527-41 지번 : 경기도 김포시 대곶면 석정리 247-8번지	지목 공장용지	보유구분 자가 [ ] 임대 [√]												
공장등록일 2001-04-19	사업시작일 1995-04-01	종업원수 남:28 여:2												
공장의 업종(분류번호) 배전반 및 전기 자동제어반 제조업 외 2 종 (28123, 27215, 27216)														
공장부지면적 2,749,000 m <sup>2</sup>	제조시설면적 739,510 m <sup>2</sup>	부대시설면적 32,500 m <sup>2</sup>												

등록 조건 조건 : 조건부등록 유효기간 : - - ~2022-03-31

등록변경 · 증설 등 기재사항 변경내용(변경 날짜 및 내용) 공장관리번호 : 120111016373301

2016-02-24

「산업집적활성화 및 공장설립에 관한 법률 시행규칙」 제12조의3에 따라 위와 같이 공장등록증명서를 신청합니다.

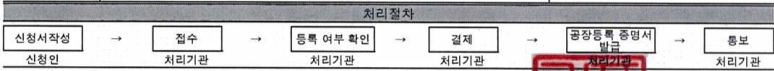
2019년 2월 12일

신청인

남영기전(주) (서명 또는 인)

귀하

구비서류	없음	수수료	1000 원
------	----	-----	--------



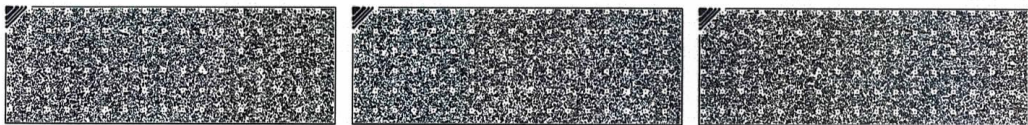
「산업집적활성화 및 공장설립에 관한 법률」 제16조( [ ] 제1항 · [ ] 제2항 · [ ] 제3항)에 따라 위와 같이 등록된 공장임을 증명합니다.

2019년 2월 12일



210mm×297mm[일반용지 70g/m<sup>2</sup>(재활용품)]

박수연 / 2월12일 17:15



◆본 증명서는 인터넷으로 발급되었으며, 정부24(gov.kr)의 인터넷발급문서진위확인 메뉴를 통해 위·변조 여부를 확인할 수 있습니다.(발급일로부터 90일까지) 또한 문서하단의 바코드로도 진위확인(정부24 앱 또는 스캐너용 문서확인프로그램)을 할 수 있습니다.



Korea Testing Certification

# 시험 성적서

성적서 번호 : T2021-01115

회사명 : 남영기전(주)      연락처 : 02-2619-5300  
 대표자 : 김근태  
 주소 : 경기도 김포시 대곶면 대곶북로 527-41

1. 시료명 : 세대통합관리반  
 · 규격 및 형식 : 시료크기 : 310 mm × 700 mm × 100 mm
2. 성적서의 용도 : 품질관리용
3. 접수일자 : 2021.01.28
4. 시험일자 : 2021.01.29 - 2021.02.08
5. 시험방법 : 의뢰자 제시규격[KS C 8326:2016] 에 의거함.
6. 시험결과 : 불임 시험결과 참조

시험자 : 이보희

**이보희** (서명)

승인자 : 김유석

**김유석** (서명)

1. 이 성적서는 의뢰자가 제시한 시료 및 시료명으로 시험한 결과로서 전체 제품에 대한 품질을 보증하지는 않습니다.
2. 이 성적서는 우리 시험연구원의 사전 동의 없이 홍보, 선전, 광고 및 소송용으로 사용될 수 없으며 용도 이외의 사용을 금합니다.
3. 이 성적서의 사본은 무효입니다.

2021년 02월 08일



## 한국기계전기전자시험연구원



www.ktc.re.kr 15809 경기도 군포시 흥안대로27번길 22  
 TEL : 1899-7654





Korea Testing Certification

# 시험 결과



성적서 번호 : T2021-01115

## 1. 개요

본 시험성적서는 의뢰자가 제시한 시료, 시험조건 및 방법에 따라 측정된 결과임.

## 2. 적용 또는 인용규격

의뢰자 제시규격[KS C 8326:2016] 에 의거함.

## 3. 시험시료

- (1) 시료명 : 세대통합관리반
- (2) 시료크기 : 310 mm × 700 mm × 100 mm
- (3) 제조회사 : 남영기전
- (4) 시료수 : 1 [EA]

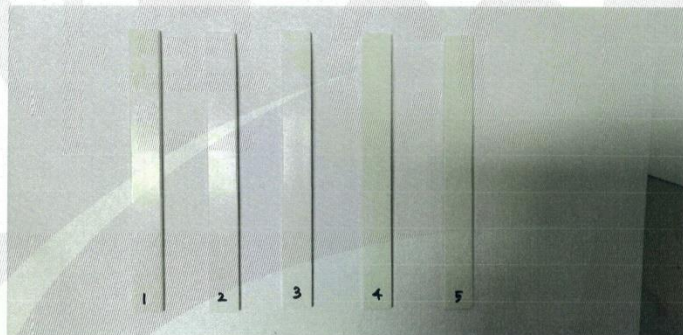
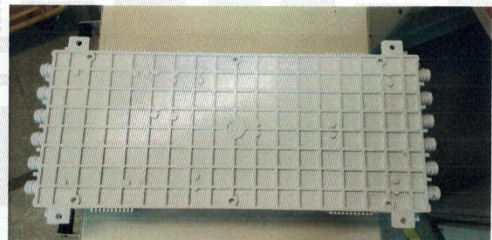
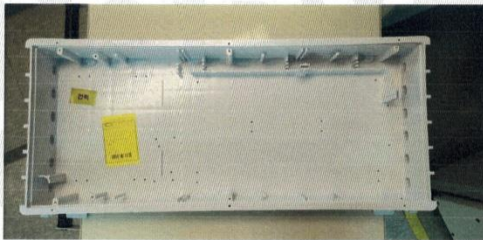


그림 1. 시험시료







Korea Testing Certification

# 시험 결과



성적서 번호 : T2021-01115

## 4. 시험조건 및 방법

시험항목	시험조건 및 방법
캐비닛의 내연성시험	<p>캐비닛의 내연성시험은 박스, 도어 또는 커버가 합성수지제인 것에 대하여 다음에 따른다.</p> <p>㉠ 시료길이 127 mm, 나비 12.7 mm, 두께 2~3 mm의 시험편을 5개 제작하고 (70±1) °C의 온도로 조정된 항온조(공기) 안에 연속 168시간(7일) 방치한 후, 즉시 데시케이터(염화칼슘을 건조제로 넣는다.)에 넣고, 실온에서 4시간 이상 냉각한다.</p> <p>㉡ ㉠의 전처리를 한 시험편의 위 끝에서 6.4 mm 되는 위치를 지지하고, 길이 방향이 연질이 되도록 링 스탠드 등으로 유지하여 시험편의 아래 끝이 버너의 꼭대기부에서 9.5 mm 위쪽에 있도록 위치를 정한다.</p> <p>㉢ 시험불꽃은 분진 버너 또는 티릴 버너(통의 길이 101.6 mm, 통의 안지름 9.5 mm)를 사용하여 청색 불꽃의 높이가 19 mm가 되도록 조정한다. 연소 가스는 공업용 메탄가스로 한다.</p> <p>㉣ 버너를 수평으로 이동하여 시험 불꽃을 b)의 시험편 아래 끝 중앙부에 10 초 동안 댄 후, 버너를 이동하여 시험 불꽃을 멀리하고 시험편의 연소시간을 측정한다. 30초 동안 경과했을 때, 다시 시험불꽃을 마찬가지로 10초 동안 댄 후, 시험 불꽃을 제거하고 연소시간을 측정한다.</p> <p>㉤ 연소시험은 시험편 1개마다 하고, 시험편 5개의 연소시간 총합을 구한다.</p>
내열성시험	<p>내열시험은 합성수지제 캐비닛인 것에 대하여 하고, 시험온도가 70°C, 시험시간을 1 시간으로 하여 KS C 8111의 15절에 따른다.</p>
절연저항	<p>500 V 의 전압에서 절연 측정기기를 사용하여 절연저항을 측정하고, 회로와 노출된 전도 부분 사이의 절연저항은 이 회로의 공칭 전압으로 언급된 회로 당 1 000 Ω/ V 이상 이어야 한다.</p>
내전압시험	<p>회로와 노출된 전도 부분 사이의 2 000 V 전압을 인가한다.</p>
캐비닛의 강도시험	<p>지름 23.8 mm(무게 약 55 g)의 강구를 1 m의 높이에서 연직으로 자연스럽게 낙하시켜 잔금, 파손 등의 유무를 조사한다.</p>





Korea Testing Certification

# 시험 결과



성적서 번호 : T2021-01115

## 5. 시험결과

시험항목	시험기준	시험결과 (s)		
		#	결과	
캐비닛의 내연성시험	합성수지제의 박스, 도어 또는 커버를 가진 것의 내연성은 8.10에 따라 시험했을 때, 매회의 연소시간은 어느 것이나 30초 이내, 10회의 연소시간 총합은 250초 이내이어야 한다.	#1	t1	0
			t2	1
		#2	t1	0
			t2	1
		#3	t1	0
			t2	1
		#4	t1	0
			t2	2
		#5	t1	1
			t2	2
총합	8			
내열성시험	캐비닛에 사용상 해로운 변형, 잔금, 부품 등이 생겨서는 안 된다.	-	변형, 잔금, 부품 생기지 않음	
절연저항	모든 활성부와 부속품의 상호 연결된 노출 전도 부분 사이	MΩ	100 이상	
	▷ 0.22 MΩ 이상			
내전압시험	모든 활성부와 부속품의 상호 연결된 노출 전도 부분 사이	-	펄크나 섬락 없음	
	▷ 펄크나 섬락이 없을 것.			
캐비닛의 강도시험	사용상 지장 있는 잔금, 파손이 생겨서는 안 된다.	-	잔금, 파손 없음	

Code NO : TLQM-A6IK-KZJF





Korea Testing Certification

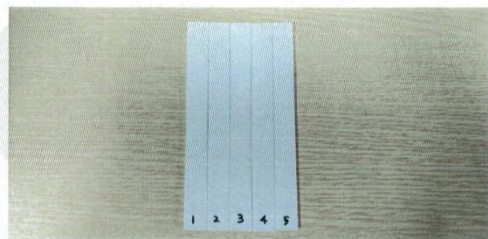
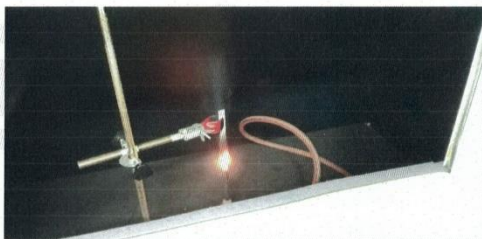
# 시험 결과



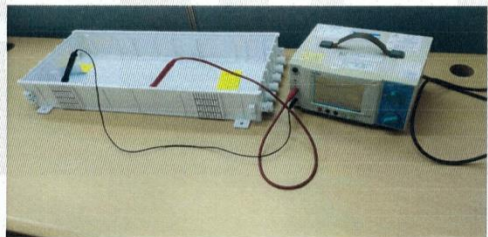
한국기계전기전자시험연구원  
Korea Testing Certification

성적서 번호 : T2021-01115

## 6. 시험사진



내연성 시험(케이스)



내열성 시험

절연저항 시험



내전압 시험

캐비닛의 강도시험





Korea Testing Certification

# 시험 결과



성적서 번호 : T2021-01115

## 7. 시험 사용 장비

시험설비	설비번호	모델명 (제조사)
고온발열점화시험기	1634	Fire testing Tec.
Stop Watch	786	CASIO
Vernier Calipers	4333	Mitutoyo
가열변형시험기	2512	대경씨엔티
Insulation Resistance Tester	1599	TOA
내전압시험기	1892	Kikusui
강구낙하시험기	628	한상기전
분석저울	4166	Mettler-Toledo
공은자	1939	KAWASA
항온조	4945	JEIO TECH
항온조	4947	JEIO TECH

## 8. 비고

- 진행된 시험은 KS C 8326:2016 에 따른 다음의 대기 조건에서 실시됨.

- (1) 온도 :  $(20 \pm 15) ^\circ\text{C}$
- (2) 상대습도 :  $(65 \pm 20) \% \text{ R.H.}$

-이하여백-



# 사업자등록증

(법인사업자)

등록번호 : 603-81-03203

법인명(단체명) : 제일전기공업 (주)

대표자 : 강동욱

개업년월일 : 1980년 05월 01일     법인등록번호 : 180111-0037887

사업장소재지 : 부산광역시 사하구 을숙도대로 555 (신평동)

본점소재지 : 부산광역시 사하구 을숙도대로 555 (신평동)

사업의종류 : 업태 제조업     종목 전기회로개폐보호및접속장치  
                                      제조업   자동차부품

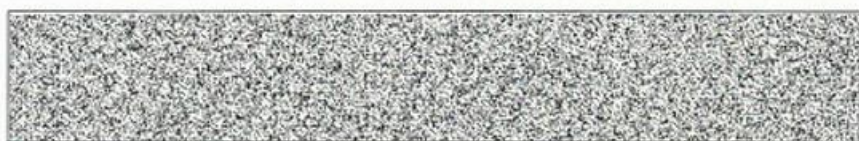
교부사유 : 재교부(도로명)

사업자단위과세 적용사업자 여부 : 여( ) 부(  )

전자세금계산서 전용메일주소 :

2014년 01월 15일

서부산세무서장 



[별지 제8호의 2서식] <개정 2008. 2. 5>

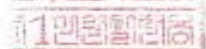
공 장 등 록 증 명(신 청) 서					처리기간	
					즉 시	
신 청 인	회 사 명	제일전기공업(주) (전화: (051) 205-9111)				
	대표자성명	강동욱	주민등록번호 (법인등록번호)	180111-0037887		
	대표자주소 (법인소재지)	부산광역시 사하구 신평동 370-31번지				
등 록 내 용	공장소재지	부산광역시 사하구 신평제1동 370-3 1번지	지 목	공장용지	보유구분 ■ 자가 □ 임대	
	공장등록일	1980-09-22	사업시작일	1980-05-01	종업원수 남: 70 여: 70	
	공장의 업종 (분류번호)		공장부지면적(m <sup>2</sup> )	제조시설면적(m <sup>2</sup> )	부대시설면적(m <sup>2</sup> )	
	전기회로 개폐, 보호 및 접속 장치 제조 (하단참조)		8,539.00	5,532.49	1,177.26	
등록조건						
등록변경: 증설등 기재 사항 변경내용 (변경날짜 및 내용)		2011-02-16 사 유: 대표자변경				
*공장의업종(분류번호)					수수료	
28121					1000 원	
<p>「산업집적활성화및공장설립에관한법률시행규칙」 제12조의3에 따라 위와 같이 공장등록증명서를 신청합니다.</p> <p style="text-align: right;">신 청 인 제일전기공업(주) (서명 또는 인)</p> <p>사하구청장 귀하</p> <p>「산업집적활성화및공장설립에관한법률」 제16조(□제1항·□제2항·□제3항)의 규정에 따라 위와 같이 등록된 공장임을 증명합니다.</p> <p style="text-align: right;">2011년 02월 16일</p> <p style="text-align: right;">사하구청장 인</p>						

210mm×297mm(일반용지 60g/m<sup>2</sup>, (재활용품))



서류발행날짜:  
2011년 02월 16일

김민영 / 02월16일 16:26





Certificate

인증번호 : 제 7537 호



# 제 품 인 증 서

1. 제조업체명 : 제일전기공업(주)
2. 대표자성명 : 강동욱
3. 공장소재지 : 부산광역시 사하구 신평동 370-31
4. 인증제품
  - 가. 표준명 : 주택용 분전반
  - 나. 표준번호 : KS C 8326
  - 다. 종류·등급·호칭 또는 모델 :  
합성수지제외것. 끝.

「산업표준화법」 제17조 제1항에 따른 인증심사를 실시한 결과 한국 산업표준(KS)과 인증심사기준에 적합하므로, 「산업표준화법」 제15조 및 같은 법 시행규칙 제10조 제1항에 따라 위와 같이 한국산업표준(KS)에 적합함을 인증합니다.

2018 년 05 월 02 일



## 한국표준협회



1. 최초 인증일 : 1990-02-10
2. 차기심사 완료기한 : 2021-04-26
3. 최종 변경일 : 2018-05-02 정기심사 합격



인증번호 : 제 13-0309 호

Certificate



# 제 품 인 증 서

1. 제조업체명 : 제일전기공업(주)
2. 대표자성명 : 강동욱
3. 공장소재지 : 부산광역시 사하구 신평동 370-31
4. 인증제품
  - 가. 표준명 : 주택용 배선차단기
  - 나. 표준번호 : KS C 8332
  - 다. 종류·등급·호칭 또는 모델 :
    - 220V, 2개의 보호극을 가진 2극 차단기, 2.5kA, 5kA, 10kA 13~32A
    - 220V, 2개의 보호극을 가진 2극 차단기, 25kA 63A
    - 220V, 2개의 보호극을 가진 2극 차단기, 25kA100A
    - 220V, 2개의 보호극을 가진 2극 차단기, 5kA, 10kA40~100A
    - 380V, 3개의 보호극을 가진 3극 차단기, 5kA13~50A
    - 380V, 3개의 보호극을 가진 4극 차단기, 5kA13~50A. 끝.

「산업표준화법」 제17조 제1항에 따른 인증심사를 실시한 결과 한국 산업표준(KS)과 인증심사기준에 적합하므로, 「산업표준화법」 제15조 및 같은 법 시행규칙 제10조 제1항에 따라 위와 같이 한국산업표준(KS)에 적합함을 인증합니다.

2018 년 05 월 02 일



## 한국표준협회



1. 최초 인증일 : 2013-05-15
2. 차기심사 완료기한 : 2021-04-26
3. 최종 변경일 : 2018-05-02 정기심사 합격





인증번호 : 제 13-0308 호

Certificate



# 제 품 인 증 서

1. 제조업체명 : 제일전기공업(주)
2. 대표자성명 : 강동욱
3. 공장소재지 : 부산광역시 사하구 신평동 370-31
4. 인증제품
  - 가. 표준명 : 주택용 누전차단기
  - 나. 표준번호 : KS C 4621
  - 다. 종류·등급·호칭 또는 모델 :
    - 220V, 2개의 보호극을 가진 2극 차단기, 10kA, 일반형 13~32A
    - 220V, 2개의 보호극을 가진 2극 차단기, 10kA, 일반형 50A
    - 220V, 2개의 보호극을 가진 2극 차단기, 2.5kA, 일반형 13~32A
    - 220V, 2개의 보호극을 가진 2극 차단기, 5kA, 일반형 13~32A
    - 220V, 2개의 보호극을 가진 2극 차단기, 5kA, 일반형 40~50A. 끝.

「산업표준화법」 제17조 제1항에 따른 인증심사를 실시한 결과 한국 산업표준(KS)과 인증심사기준에 적합하므로, 「산업표준화법」 제15조 및 같은 법 시행규칙 제10조 제1항에 따라 위와 같이 한국산업표준(KS)에 적합함을 인증합니다.

2018 년 05 월 02 일



## 한국표준협회



1. 최초 인증일 : 2013-05-15
2. 차기심사 완료기한 : 2021-04-26
3. 최종 변경일 : 2018-05-02 정기심사 합격





**안 전 인 증 서**  
**Safety Certificate**

안전인증번호: HB05001-18202A  
 (Certificate No.)  
 제조업자/수입업자명: 제일전기공업(주)  
 (Manufacturer/importer)  
 주 소: 부산광역시 사하구 을숙도대로 555 (신평동)  
 (Address)  
 제 품 명: 배선용차단기(주택용)  
 (Product)  
 기본모델명: SB-32Nc D32  
 (Basic Model)  
 파생모델명 (Series Model):  
 SB-32N D20                                     ➡ SB-32N D32  
 SB-32Nc D20

정격/안전기준상의 모델구분: 2P, AC 220 V, 32 A, 3 kA  
 (Rating)  
 시 험 기 준: KC 60898-1(2015-09)  
 (Standard)

본 인증서는 제조국명: 한국  
 제조업자명: 제일전기공업(주)  
 제조공장의 주소: 부산광역시 사하구 을숙도대로 555 (신평동)  
 의 제품에만 해당함

「전기용품 및 생활용품 안전관리법 시행규칙」 제9조제2항·제4항 또는 제10조제2항에 따라 안전인증을 발급합니다.  
 We issue this Safety Certificate for the above appliances in accordance with the Article 9(2), 9(4) or 10(2) of the Enforcement Rule of the Electrical Appliances and Consumer Products Safety Control Act.

2018 년 03 월 13 일  
 (Year) (Month) (Day)



**한국기계전기전자시험연구원**  
**Korea Testing Certification**



※ 이 인증서는 「전기용품 및 생활용품 안전관리법」에 따른 제품의 안전성 확인에 한정된 것이며, 그 밖의 다른 법률이 적용되는 제품의 경우에는 해당 법률에 따라 추가로 인증·허가 등을 받아야 합니다.

첨부서류	1. 전기용품의 안전관리부품 및 재질목록 (List of Critical Components) 2. 기본모델·파생모델의 내용 (Descriptions of the basic and series model) 3. 안전인증의 변경 현황 (Revisions Status)
------	--





# 안전인증서 Safety Certificate

안전인증번호: HB05001-17194A  
(Certificate No.)  
 제조업자/수입업자명: 제일전기공업(주)  
(Manufacturer/importer)  
 주 소: 부산광역시 사하구 을숙도대로 555 (신평동)  
(Address)  
 제 품 명: 누전차단기(주택용)  
(Product)  
 기본모델명: SG-32Nc D13 30mA 2.5kA  
(Basic Model)  
 파생모델명 (Series Model):  
 LRN-32C-K C16A 30mA 2.5kA                      LRN-32C-K D16A 30mA 2.5kA  
 SG-32E C13 30mA 2.5kA                              SG-32E C16 30mA 2.5kA  
 SG-32E D13 30mA 2.5kA                              SG-32E D16 30mA 2.5kA  
 SG-32Nc C13 30mA 2.5kA                              SG-32Nc C16 30mA 2.5kA  
 SG-32Nc D16 30mA 2.5kA



정격/안전기준상의 모델구분: 2P, AC 220 V, 13 A, 30 mA, 0.03 s, 2.5 kA  
(Rating)  
 시험 기준: K 61009-1(2011-12)      KC 61009-2-2(2015-09)  
(Standard)

본 인증서는 제조국명: 한국  
 제조업자명: 제일전기공업(주)  
 제조공장의 주소: 부산광역시 사하구 을숙도대로 555 (신평동)  
 의 제품에만 해당함

「전기용품 및 생활용품 안전관리법 시행규칙」 제9조제2항·제4항 또는 제10조제2항에 따라 안전인증서를 발급합니다.  
 We issue this Safety Certificate for the above appliances in accordance with the Article 9(2), 9(4) or 10(2) of the Enforcement Rule of the Electrical Appliances and Consumer Products Safety Control Act.

2017 년 09 월 07 일  
(Year) (Month) (Day)



한국기계전기전자시험연구원  
Korea Testing Certification



※ 이 인증서는 「전기용품 및 생활용품 안전관리법」에 따른 제품의 안전성 확인에 한정된 것이며, 그 밖의 다른 법률이 적용되는 제품의 경우에는 해당 법률에 따라 추가로 인증·허가 등을 받아야 합니다.

첨부서류	1. 전기용품의 안전관리부품 및 재질목록 (List of Critical Components) 2. 기본모델·파생모델의 내용 (Descriptions of the basic and series model) 3. 안전인증의 변경 현황 (Revisions Status)
------	--



# 안전인증서 Safety Certificate

안전인증번호: HB05001-17197A  
 (Certificate No.)  
 제조업자/수입업자명: 제일전기공업(주)  
 (Manufacturer/importer)  
 주 소: 부산광역시 사하구 을숙도대로 555 (신평동)  
 (Address)  
 제 품 명: 누전차단기(주택용)  
 (Product)  
 기본모델명: SG-32Nc D32 15mA 2.5kA  
 (Basic Model)  
 파생모델명 (Series Model):

- |                           |                           |
|---------------------------|---------------------------|
| LRN-32C-K C20A 15mA 2.5kA | LRN-32C-K C32A 15mA 2.5kA |
| LRN-32C-K D20A 15mA 2.5kA | LRN-32C-K D32A 15mA 2.5kA |
| SG-32E C20 15mA 2.5kA     | SG-32E C25 15mA 2.5kA     |
| SG-32E C32 15mA 2.5kA     | SG-32E D20 15mA 2.5kA     |
| SG-32E D25 15mA 2.5kA     | 이면기재                      |

정격/안전기준상의 모델구분: 2P, AC 220 V, 32 A, 15 mA, 0.03 s, 2.5 kA  
 (Rating)  
 시험기준: K 61009-1(2011-12) KC 61009-2-2(2015-09)  
 (Standard)

본 인증서는 제조국명: 한국  
 제조업자명: 제일전기공업(주)  
 제조공장의 주소: 부산광역시 사하구 을숙도대로 555 (신평동)  
 의 제품에만 해당함

「전기용품 및 생활용품 안전관리법 시행규칙」 제9조제2항·제4항 또는 제10조제2항에 따라 안전인증서를 발급합니다.  
 We issue this Safety Certificate for the above appliances in accordance with the Article 9(2), 9(4) or 10(2) of the Enforcement Rule of the Electrical Appliances and Consumer Products Safety Control Act.

2017 년 09 월 07 일  
 (Year) (Month) (Day)



한국기계전기전자시험연구원  
 Korea Testing Certification Institute



※ 이 인증서는 「전기용품 및 생활용품 안전관리법」에 따른 제품의 안전성 확인에 한정된 것이며, 그 밖의 다른 법률이 적용되는 제품의 경우에는 해당 법률에 따라 추가로 인증·허가 등을 받아야 합니다.

첨부서류	1. 전기용품의 안전관리부품 및 재질목록 (List of Critical Components) 2. 기본모델·파생모델의 내용 (Descriptions of the basic and series model) 3. 안전인증의 변경 현황 (Revisions Status)
------	--

접수번호 : 20170112-0048

■ SG-32E D32 15mA 2.5kA  
SG-32Nc C25 15mA 2.5kA  
SG-32Nc D20 15mA 2.5kA

■ SG-32Nc C20 15mA 2.5kA  
SG-32Nc C32 15mA 2.5kA  
SG-32Nc D25 15mA 2.5kA